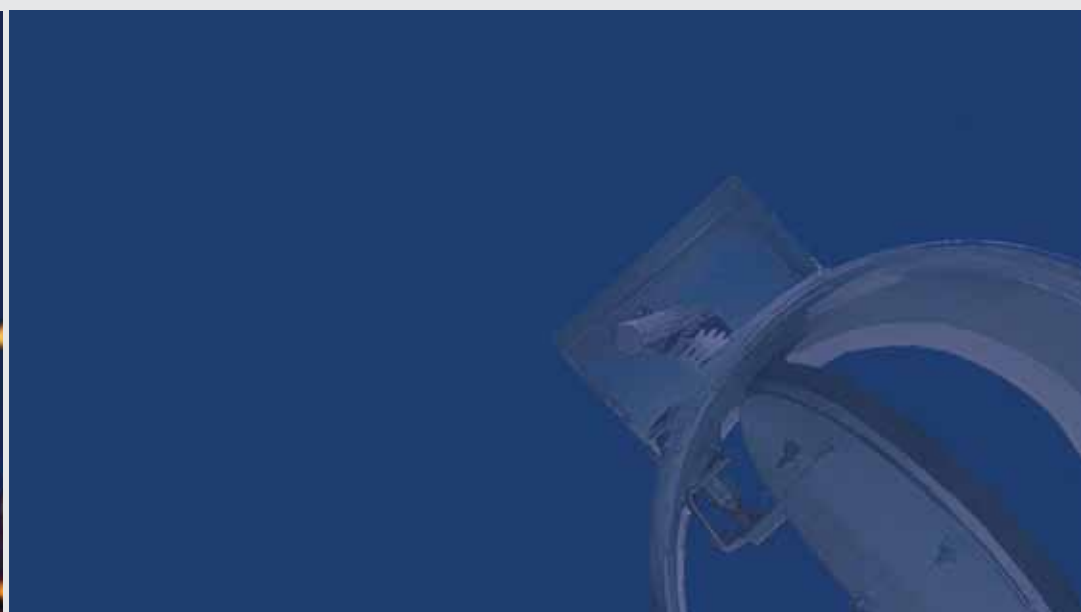


# Круглые противопожарные клапаны с электроприводом



**По вопросам продаж и поддержки обращайтесь:  
сайт: [www.amalva.nt-rt.ru](http://www.amalva.nt-rt.ru) || эл. почта: [avm@nt-rt.ru](mailto:avm@nt-rt.ru)**

Архангельск (8182)63-90-72  
Астана +7(7172)727-132  
Белгород (4722)40-23-64  
Брянск (4832)59-03-52  
Владивосток (423)249-28-31  
Волгоград (844)278-03-48  
Вологда (8172)26-41-59  
Воронеж (473)204-51-73  
Екатеринбург (343)384-55-89  
Иваново (4932)77-34-06  
Ижевск (3412)26-03-58  
Казань (843)206-01-48  
Калининград (4012)72-03-81  
Калуга (4842)92-23-67  
Кемерово (3842)65-04-62  
Киров (8332)68-02-04

Краснодар (861)203-40-90  
Красноярск (391)204-63-61  
Курск (4712)77-13-04  
Липецк (4742)52-20-81  
Магнитогорск (3519)55-03-13  
Москва (495)268-04-70  
Мурманск (8152)59-64-93  
Набережные Челны (8552)20-53-41  
Нижний Новгород (831)429-08-12  
Новокузнецк (3843)20-46-81  
Новосибирск (383)227-86-73  
Орел (4862)44-53-42  
Оренбург (3532)37-68-04  
Пенза (8412)22-31-16  
Пермь (342)205-81-47  
Ростов-на-Дону (863)308-18-15

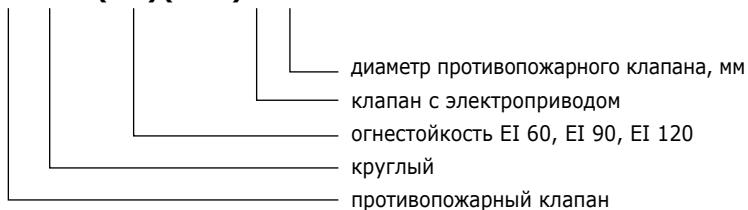
Рязань (4912)46-61-64  
Самара (846)206-03-16  
Санкт-Петербург (812)309-46-40  
Саратов (845)249-38-78  
Смоленск (4812)29-41-54  
Сочи (862)225-72-31  
Ставрополь (8652)20-65-13  
Тверь (4822)63-31-35  
Томск (3822)98-41-53  
Тула (4872)74-02-29  
Тюмень (3452)66-21-18  
Ульяновск (8422)24-23-59  
Уфа (347)229-48-12  
Челябинск (351)202-03-61  
Череповец (8202)49-02-64  
Ярославль (4852)69-52-93

# КРУГЛЫЕ ПРОТИВОПОЖАРНЫЕ КЛАПАНЫ С ЭЛЕКТРОПРИВОДОМ

**UVA60M**  
**UVA90M**  
**UVA120M**

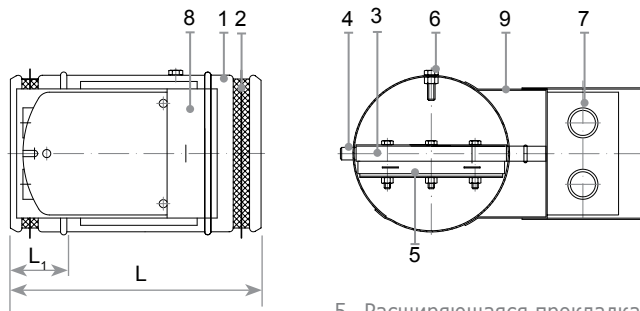


**UVA60(90)(120)M-D**



D мм	L мм			L <sub>1</sub> мм
	200	250	280	
100				40
125				40
160				40
200				40
250				40
315				40
355				65
400				65
450				65
500				65
560				65

L – длина, L<sub>1</sub> – длина вставляемой части.



1. Корпус
2. Прокладка
3. Заслонка
4. Ось
5. Расширяющаяся прокладка
6. Опора
7. Привод
8. Крышка привода
9. Держатель привода

## ИНСТРУКЦИЯ ПО МОНТАЖУ

- Круглые противопожарные клапаны (UVA) с электроприводом монтируются в стене, перегородке или потолке.
- UVA должны крепиться в перегородке или с любой стороны перегородки таким образом, чтобы огнестойкость воздуховода (от перегородки до клапана) была не меньше огнестойкости перегородки.
- UVA вставляется в вырезанное отверстие, рекомендуемые размеры которого рассчитываются следующим образом: D+190 мм и D+130 мм по чертежу.
- При монтаже следует расположить электропривод с противоположной (предполагаемому пожару) стороны перегородки.
- Свободное пространство заполняется гипсом, бетоном или другим огнеупорным строительным заполнителем.
- При монтаже UVA заслонка должна быть закрыта (отсутствие питания в приводе). При включении питания заслонка должна открыться.

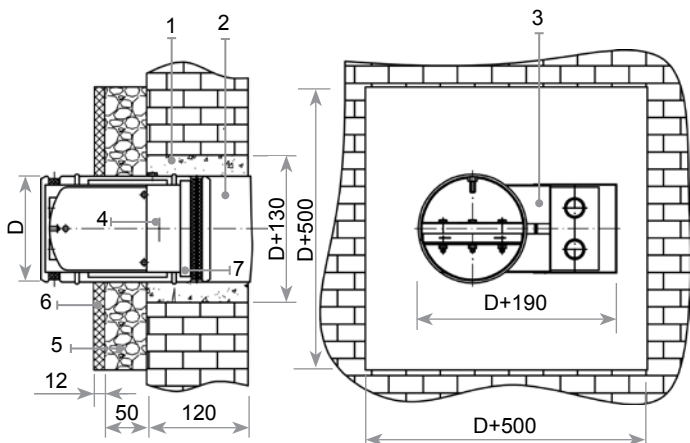
- Корпус выполнен из оцинкованной листовой стали DIN EN 10142.
- Заслонка выполнена из огнестойкого материала.
- При отсутствии питания в приводе заслонка должна быть закрыта.
- При подаче питания на привод заслонка открывается.
- Температурный сенсор монтируется в воздуховоде и является одноразовым – после срабатывания он заменяется новым.
- По периметру заслонки противопожарного клапана клеится прокладка, которая во время пожара расширяется и герметизирует клапан.
- Внутренняя поверхность противопожарного клапана покрыта специальной краской, обеспечивающей повышенную огнестойкость клапана.
- Крышка привода изготавливается только по желанию клиента.

## ⚠ ВНИМАНИЕ!

При монтаже следует предохранять электропривод от попадания на него заполнителя пустот. По завершении монтажа противопожарного клапана следует проверить свободное вращение заслонки, наличие свободного доступа к электроприводу и температурному сенсору для профилактической проверки или замены.

## К СВЕДЕНИЮ

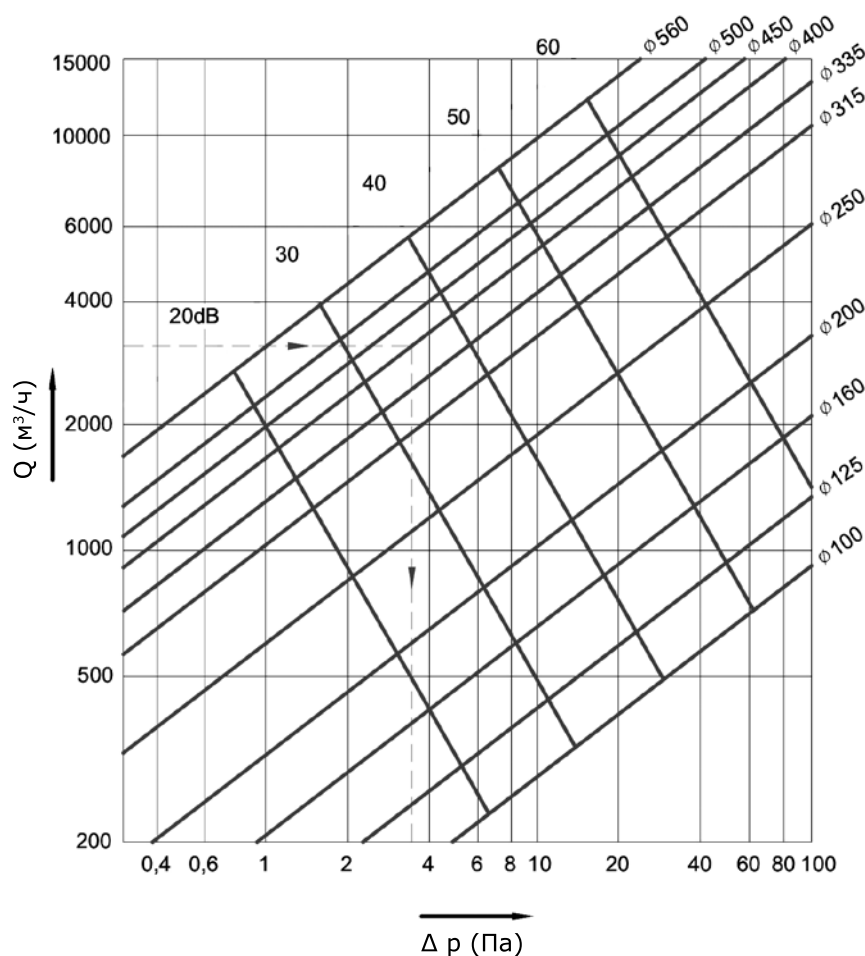
Имеется возможность одновременно закрыть все имеющиеся в системе противопожарные клапаны. Возможность производить регулярную проверку действия привода с централизованного пульта управления. Постоянный контроль за положением противопожарного клапана (открыт или закрыт) обеспечивает повышенную надежность противопожарной защиты. Использование привода с температурным сенсором предоставляет дополнительную возможность закрыть клапаны по достижении температуры в воздуховоде 72°C.



1. Заполнитель пустот
2. Воздуховод
3. Клапан
4. Ось заслонки
5. Каменная вата  $\lambda_D 0,0035...0,038 \text{ W/mK}$
6. Гипсовая пластина
7. Promatec-H

# ТЕХНИЧЕСКИЕ ХАРАКТЕРИСТИКИ КРУГЛЫХ ПРОТИВОПОЖАРНЫХ КЛАПАНОВ

## ОПРЕДЕЛЕНИЕ ЭФФЕКТИВНОГО ПОПЕРЕЧНОГО СЕЧЕНИЯ



UVA60 UVA90 UVA120 эффективные поперечные сечения	
Диаметр D мм	Эффективное сечение A, м <sup>2</sup>
Ø100	0,0053
Ø125	0,0090
Ø160	0,0159
Ø200	0,0262
Ø250	0,0426
Ø315	0,0697
Ø355	0,0898
Ø400	0,1153
Ø450	0,1473
Ø500	0,1834
Ø560	0,2317

## РАЗМЕРЫ ПРОТИВОПОЖАРНЫХ КРУГЛЫХ КЛАПАНОВ

Номинальный диаметр, d в мм	Диаметр части клапана, вставляемой в трубу воздуховода, D в мм	Длина части клапана, вставляемой в воздуховод, L <sub>1</sub> в мм
100	100 <sup>-0,7</sup> <sub>-1,2</sub>	40
125	125 <sup>-0,7</sup> <sub>-1,2</sub>	
160	160 <sup>-0,7</sup> <sub>-1,3</sub>	
200	200 <sup>-0,7</sup> <sub>-1,4</sub>	
250	250 <sup>-0,7</sup> <sub>-1,5</sub>	
315	315 <sup>-0,7</sup> <sub>-1,6</sub>	
400	400 <sup>-0,7</sup> <sub>-1,7</sub>	65
450	450 <sup>-0,7</sup> <sub>-1,7</sub>	
500	500 <sup>-0,7</sup> <sub>-1,8</sub>	
560	560 <sup>-0,7</sup> <sub>-1,9</sub>	

**По вопросам продаж и поддержки обращайтесь:  
сайт: [www.amalva.nt-rt.ru](http://www.amalva.nt-rt.ru) | эл. почта: [avm@nt-rt.ru](mailto:avm@nt-rt.ru)**



Архангельск (8182)63-90-72  
Астана +7(7172)727-132  
Белгород (4722)40-23-64  
Брянск (4832)59-03-52  
Владивосток (423)249-28-31  
Волгоград (844)278-03-48  
Вологда (8172)26-41-59  
Воронеж (473)204-51-73  
Екатеринбург (343)384-55-89  
Иваново (4932)77-34-06  
Ижевск (3412)26-03-58  
Казань (843)206-01-48  
Калининград (4012)72-03-81  
Калуга (4842)92-23-67  
Кемерово (3842)65-04-62  
Киров (8332)68-02-04

Краснодар (861)203-40-90  
Красноярск (391)204-63-61  
Курск (4712)77-13-04  
Липецк (4742)52-20-81  
Магнитогорск (3519)55-03-13  
Москва (495)268-04-70  
Мурманск (8152)59-64-93  
Набережные Челны (8552)20-53-41  
Нижний Новгород (831)429-08-12  
Новокузнецк (3843)20-46-81  
Новосибирск (383)227-86-73  
Орел (4862)44-53-42  
Оренбург (3532)37-68-04  
Пенза (8412)22-31-16  
Пермь (342)205-81-47  
Ростов-на-Дону (863)308-18-15

Рязань (4912)46-61-64  
Самара (846)206-03-16  
Санкт-Петербург (812)309-46-40  
Саратов (845)249-38-78  
Смоленск (4812)29-41-54  
Сочи (862)225-72-31  
Ставрополь (8652)20-65-13  
Тверь (4822)63-31-35  
Томск (3822)98-41-53  
Тула (4872)74-02-29  
Тюмень (3452)66-21-18  
Ульяновск (8422)24-23-59  
Уфа (347)229-48-12  
Челябинск (351)202-03-61  
Череповец (8202)49-02-64  
Ярославль (4852)69-52-93

