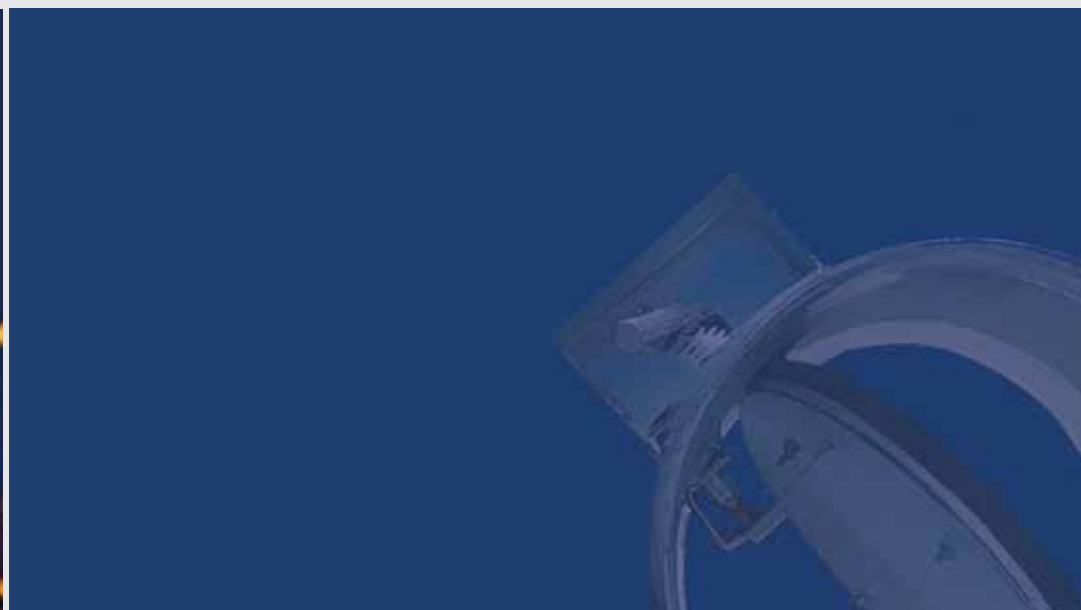


Круглые противопожарные клапаны с электромагнитным приводом



**По вопросам продаж и поддержки обращайтесь:
сайт: www.amalva.nt-rt.ru || эл. почта: avm@nt-rt.ru**

Архангельск (8182)63-90-72
Астана +7(7172)727-132
Белгород (4722)40-23-64
Брянск (4832)59-03-52
Владивосток (423)249-28-31
Волгоград (844)278-03-48
Вологда (8172)26-41-59
Воронеж (473)204-51-73
Екатеринбург (343)384-55-89
Иваново (4932)77-34-06
Ижевск (3412)26-03-58
Казань (843)206-01-48
Калининград (4012)72-03-81
Калуга (4842)92-23-67
Кемерово (3842)65-04-62
Киров (8332)68-02-04

Краснодар (861)203-40-90
Красноярск (391)204-63-61
Курск (4712)77-13-04
Липецк (4742)52-20-81
Магнитогорск (3519)55-03-13
Москва (495)268-04-70
Мурманск (8152)59-64-93
Набережные Челны (8552)20-53-41
Нижний Новгород (831)429-08-12
Новокузнецк (3843)20-46-81
Новосибирск (383)227-86-73
Орел (4862)44-53-42
Оренбург (3532)37-68-04
Пенза (8412)22-31-16
Пермь (342)205-81-47
Ростов-на-Дону (863)308-18-15

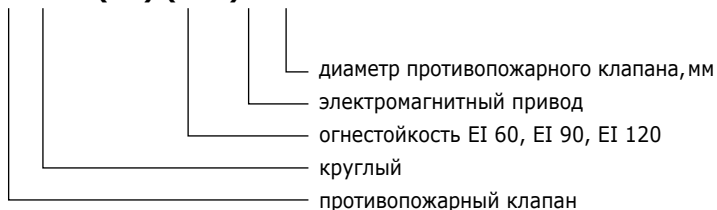
Рязань (4912)46-61-64
Самара (846)206-03-16
Санкт-Петербург (812)309-46-40
Саратов (845)249-38-78
Смоленск (4812)29-41-54
Сочи (862)225-72-31
Ставрополь (8652)20-65-13
Тверь (4822)63-31-35
Томск (3822)98-41-53
Тула (4872)74-02-29
Тюмень (3452)66-21-18
Ульяновск (8422)24-23-59
Уфа (347)229-48-12
Челябинск (351)202-03-61
Череповец (8202)49-02-64
Ярославль (4852)69-52-93

КРУГЛЫЕ ПРОТИВОПОЖАРНЫЕ КЛАПАНЫ С ЭЛЕКТРОМАГНИТНЫМ ПРИВОДОМ

UVA60S
UVA90S
UVA120S



UVA60 (90) (120)S-D

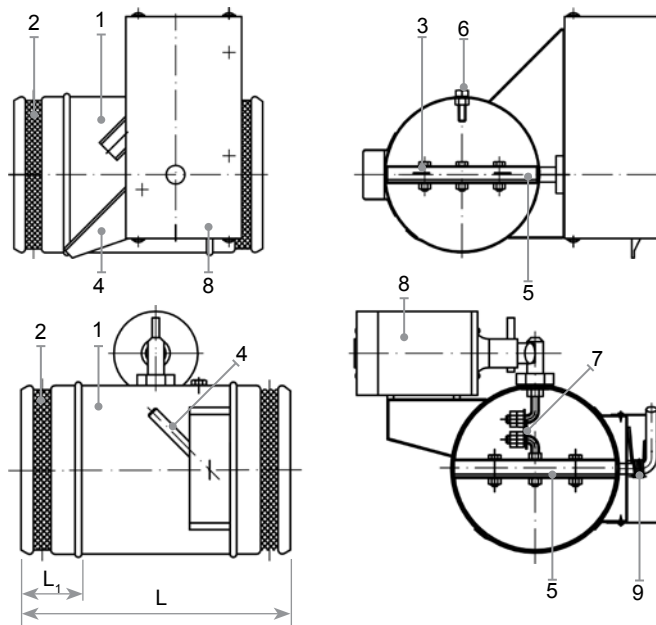


D мм	L мм			L ₁ мм
	200	250	280	
100				40
125				40
160				40
200				40
250				40
315				40
355				65
400				65
450				65
500				65
560				65

L – длина, L₁ – длина вставляемой части.

ИНСТРУКЦИЯ ПО МОНТАЖУ

- Круглый противопожарный клапан (UVA) монтируется в стене, перегородке или потолке.
- UVA должны крепиться в перегородке или с любой стороны перегородки таким образом, чтобы огнестойкость воздуховода (от перегородки до клапана) была не меньше огнестойкости перегородки.
- При монтаже UVA, заслонка не должна выходить за габариты стены или перегородки.
- UVA вставляется в вырезанное отверстие, рекомендуемые размеры которого рассчитываются следующим образом: D+130 мм.
- Свободное пространство заполняется гипсом, бетоном или другим огнеупорным строительным заполнителем.



1. Корпус
2. Прокладка
3. Заслонка
4. Рычаг
5. Расширяющаяся прокладка
6. Опора
7. Предохранитель (пластина)
8. Электромагнитный привод
9. Пружина

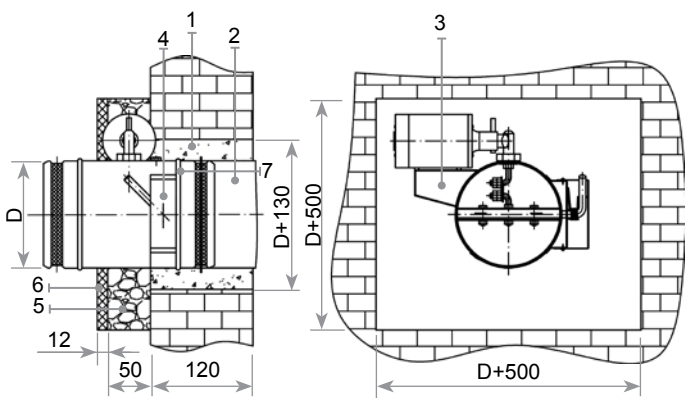
- Корпус выполнен из оцинкованной листовой стали DIN EN 10142.
- Заслонка выполнена из огнестойкого материала.
- При подаче напряжения на привод шток освобождает стопор и возвратная пружина закрывает заслонку.
- Внутри корпуса противопожарного клапана или по периметру заслонки клеится прокладка, которая во время пожара расширяется и герметизирует клапан.
- Внутренняя поверхность противопожарного клапана покрыта специальной краской, обеспечивающей повышенную огнестойкость клапана.

ВНИМАНИЕ!

При монтаже следует предохранять электропривод от попадания на него заполнителя пустот. По завершении монтажа противопожарного клапана следует проверить свободное вращение заслонки, наличие свободного доступа к электроприводу для профилактической проверки или замены, наличие свободного доступа к предохранителю для профилактической проверки или замены.

К СВЕДЕНИЮ

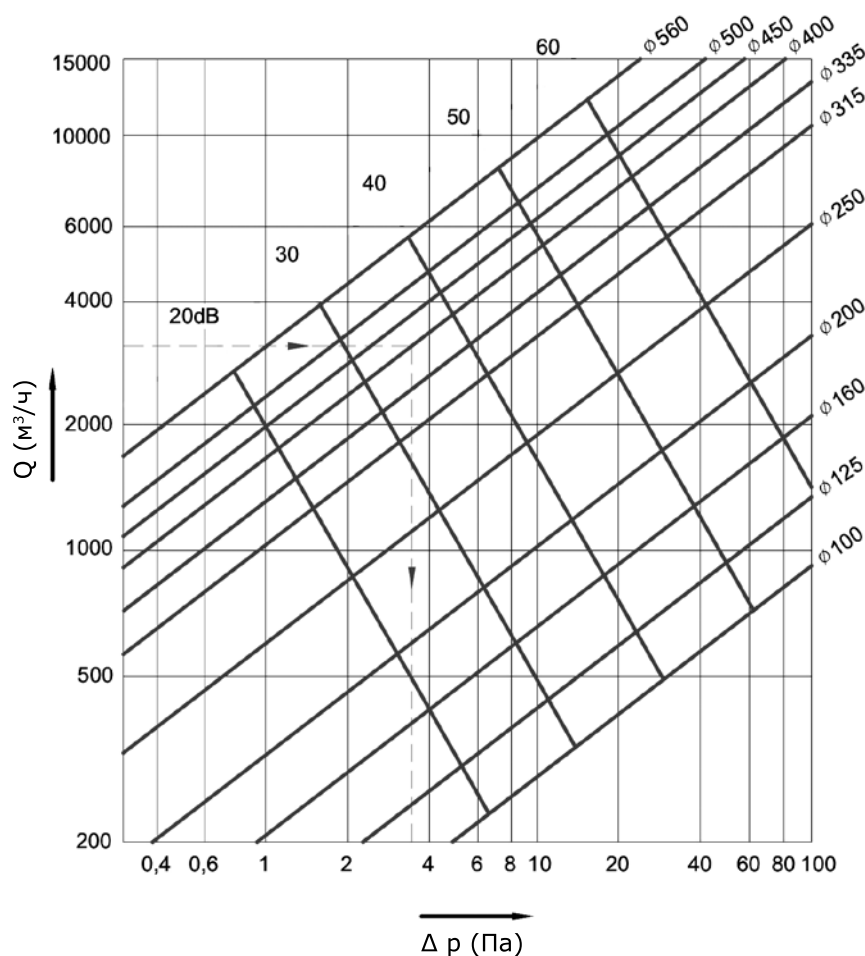
Несложная замена предохранителя. Возможен монтаж в любом направлении (как горизонтальном, так и вертикальном).



1. Заполнитель пустот
2. Воздуховод
3. Клапан
4. Ось заслонки
5. Каменная вата $\lambda_D 0,0035...0,038$ W/mK
6. Гипсовая пластина
7. Promatec-H

ТЕХНИЧЕСКИЕ ХАРАКТЕРИСТИКИ КРУГЛЫХ ПРОТИВОПОЖАРНЫХ КЛАПАНОВ

ОПРЕДЕЛЕНИЕ ЭФФЕКТИВНОГО ПОПЕРЕЧНОГО СЕЧЕНИЯ



UVA60 UVA90 UVA120 эффективные поперечные сечения	
Диаметр D мм	Эффективное сечение A, м²
Ø100	0,0053
Ø125	0,0090
Ø160	0,0159
Ø200	0,0262
Ø250	0,0426
Ø315	0,0697
Ø355	0,0898
Ø400	0,1153
Ø450	0,1473
Ø500	0,1834
Ø560	0,2317

РАЗМЕРЫ ПРОТИВОПОЖАРНЫХ КРУГЛЫХ КЛАПАНОВ

Номинальный диаметр, d в мм	Диаметр части клапана, вставляемой в трубу воздуховода, D в мм	Длина части клапана, вставляемой в воздуховод, L ₁ в мм
100	100 ^{-0,7} _{-1,2}	40
125	125 ^{-0,7} _{-1,2}	
160	160 ^{-0,7} _{-1,3}	
200	200 ^{-0,7} _{-1,4}	
250	250 ^{-0,7} _{-1,5}	
315	315 ^{-0,7} _{-1,6}	
400	400 ^{-0,7} _{-1,7}	65
450	450 ^{-0,7} _{-1,7}	
500	500 ^{-0,7} _{-1,8}	
560	560 ^{-0,7} _{-1,9}	

**По вопросам продаж и поддержки обращайтесь:
сайт: www.amalva.nt-rt.ru | эл. почта: avm@nt-rt.ru**



Архангельск (8182)63-90-72
Астана +7(7172)727-132
Белгород (4722)40-23-64
Брянск (4832)59-03-52
Владивосток (423)249-28-31
Волгоград (844)278-03-48
Вологда (8172)26-41-59
Воронеж (473)204-51-73
Екатеринбург (343)384-55-89
Иваново (4932)77-34-06
Ижевск (3412)26-03-58
Казань (843)206-01-48
Калининград (4012)72-03-81
Калуга (4842)92-23-67
Кемерово (3842)65-04-62
Киров (8332)68-02-04

Краснодар (861)203-40-90
Красноярск (391)204-63-61
Курск (4712)77-13-04
Липецк (4742)52-20-81
Магнитогорск (3519)55-03-13
Москва (495)268-04-70
Мурманск (8152)59-64-93
Набережные Челны (8552)20-53-41
Нижний Новгород (831)429-08-12
Новокузнецк (3843)20-46-81
Новосибирск (383)227-86-73
Орел (4862)44-53-42
Оренбург (3532)37-68-04
Пенза (8412)22-31-16
Пермь (342)205-81-47
Ростов-на-Дону (863)308-18-15

Рязань (4912)46-61-64
Самара (846)206-03-16
Санкт-Петербург (812)309-46-40
Саратов (845)249-38-78
Смоленск (4812)29-41-54
Сочи (862)225-72-31
Ставрополь (8652)20-65-13
Тверь (4822)63-31-35
Томск (3822)98-41-53
Тула (4872)74-02-29
Тюмень (3452)66-21-18
Ульяновск (8422)24-23-59
Уфа (347)229-48-12
Челябинск (351)202-03-61
Череповец (8202)49-02-64
Ярославль (4852)69-52-93

