

# Прямоугольные противопожарные клапаны с электроприводом



**По вопросам продаж и поддержки обращайтесь:  
сайт: [www.amalva.nt-rt.ru](http://www.amalva.nt-rt.ru) || эл. почта: [avm@nt-rt.ru](mailto:avm@nt-rt.ru)**

Архангельск (8182)63-90-72

Астана +7(7172)727-132

Белгород (4722)40-23-64

Брянск (4832)59-03-52

Владивосток (423)249-28-31

Волгоград (844)278-03-48

Вологда (8172)26-41-59

Воронеж (473)204-51-73

Екатеринбург (343)384-55-89

Иваново (4932)77-34-06

Ижевск (3412)26-03-58

Казань (843)206-01-48

Калининград (4012)72-03-81

Калуга (4842)92-23-67

Кемерово (3842)65-04-62

Киров (8332)68-02-04

Краснодар (861)203-40-90

Красноярск (391)204-63-61

Курск (4712)77-13-04

Липецк (4742)52-20-81

Магнитогорск (3519)55-03-13

Москва (495)268-04-70

Мурманск (8152)59-64-93

Набережные Челны (8552)20-53-41

Нижний Новгород (831)429-08-12

Новокузнецк (3843)20-46-81

Новосибирск (383)227-86-73

Орел (4862)44-53-42

Оренбург (3532)37-68-04

Пенза (8412)22-31-16

Пермь (342)205-81-47

Ростов-на-Дону (863)308-18-15

Рязань (4912)46-61-64

Самара (846)206-03-16

Санкт-Петербург (812)309-46-40

Саратов (845)249-38-78

Смоленск (4812)29-41-54

Сочи (862)225-72-31

Ставрополь (8652)20-65-13

Тверь (4822)63-31-35

Томск (3822)98-41-53

Тула (4872)74-02-29

Тюмень (3452)66-21-18

Ульяновск (8422)24-23-59

Уфа (347)229-48-12

Челябинск (351)202-03-61

Череповец (8202)49-02-64

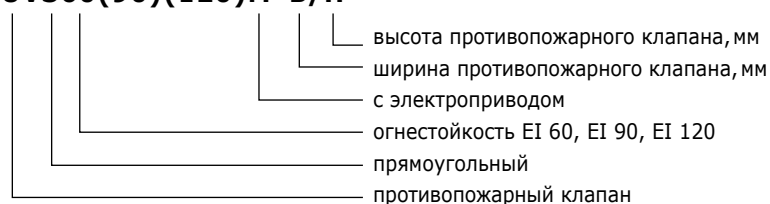
Ярославль (4852)69-52-93

# ПРЯМОУГОЛЬНЫЕ ПРОТИВОПОЖАРНЫЕ КЛАПАНЫ С ЭЛЕКТРОПРИВОДОМ

**UVS60M**  
**UVS90M**  
**UVS120M**

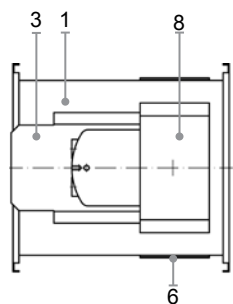


**UVS60(90)(120)M-B/H**

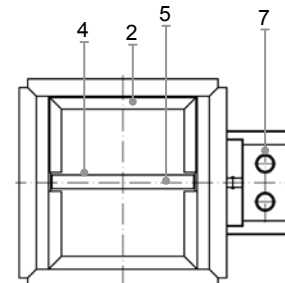


H \ B	200	300	400	500	600	700	800	900	1000	1100	1200	1300	1400	1500
200														
300														
400														
500														
600														
700														
800														
900														
1000														
1100														
1200														
1300														
1400														
1500														

L – длина, фланец – 20 мм.



1. Корпус
2. Опора
3. Держатель привода
4. Заслонка
6. Монтажная пластина
8. Крышка привода



4. Заслонка
5. Расширяющаяся прокладка
7. Привод

## ИНСТРУКЦИЯ ПО МОНТАЖУ

- UVS монтируются в перегородке или потолке.
- UVS должны крепиться в перегородке или с любой стороны перегородки таким образом, чтобы огнестойкость воздуховода (от перегородки до UVS) была не меньше огнестойкости перегородки.
- Ось заслонки UVS не должна выходить за габариты стены или перегородки.
- Следует расположить электропривод с противоположной (предполагаемому пожару) стороны перегородки.
- Монтажные пластины отгибаются, UVS вставляется в вырезанное в перегородке отверстие, рекомендуемые размеры которого рассчитываются следующим образом:  $H+130$  мм,  $B+190$  мм.
- При монтаже UVS заслонка должна быть закрыта (отсутствие питания в приводе). При включении питания заслонка должна открыться.
- Свободное пространство заполняется гипсом, бетоном или другим огнеупорным заполнителем.

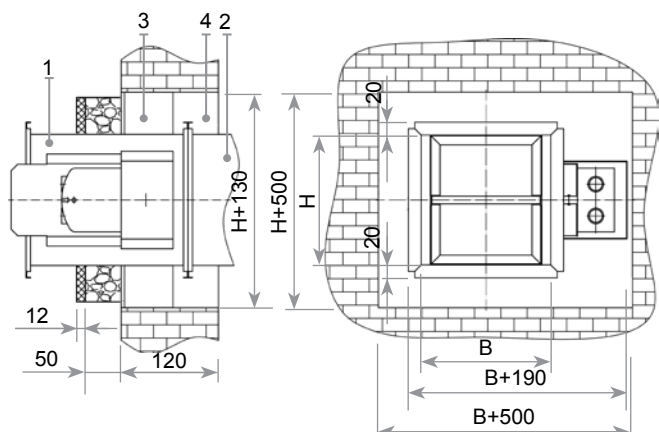
- Корпус выполнен из оцинкованной листовой стали DIN EN 10142.
- Заслонка выполнена из специального огнестойкого материала.
- При отсутствии питания в приводе заслонка должна быть закрыта. При подаче питания на привод заслонка открывается.
- Температурный сенсор монтируется в воздуховоде и является одноразовым – после срабатывания он заменяется новым.
- По периметру заслонки клеится специальная прокладка, которая во время пожара расширяется и герметизирует клапан.
- Внутренняя поверхность UVS покрыта специальной краской, обеспечивающей повышенную огнестойкость клапана.
- Крышка привода изготавливается только по желанию заказчика.

## ВНИМАНИЕ!

При монтаже следует предохранять электропривод от попадания на него заполнителя пустот. По завершении монтажа противопожарного клапана следует проверить свободное вращение заслонки, приводу профилактической проверки или замены.

## К СВЕДЕНИЮ

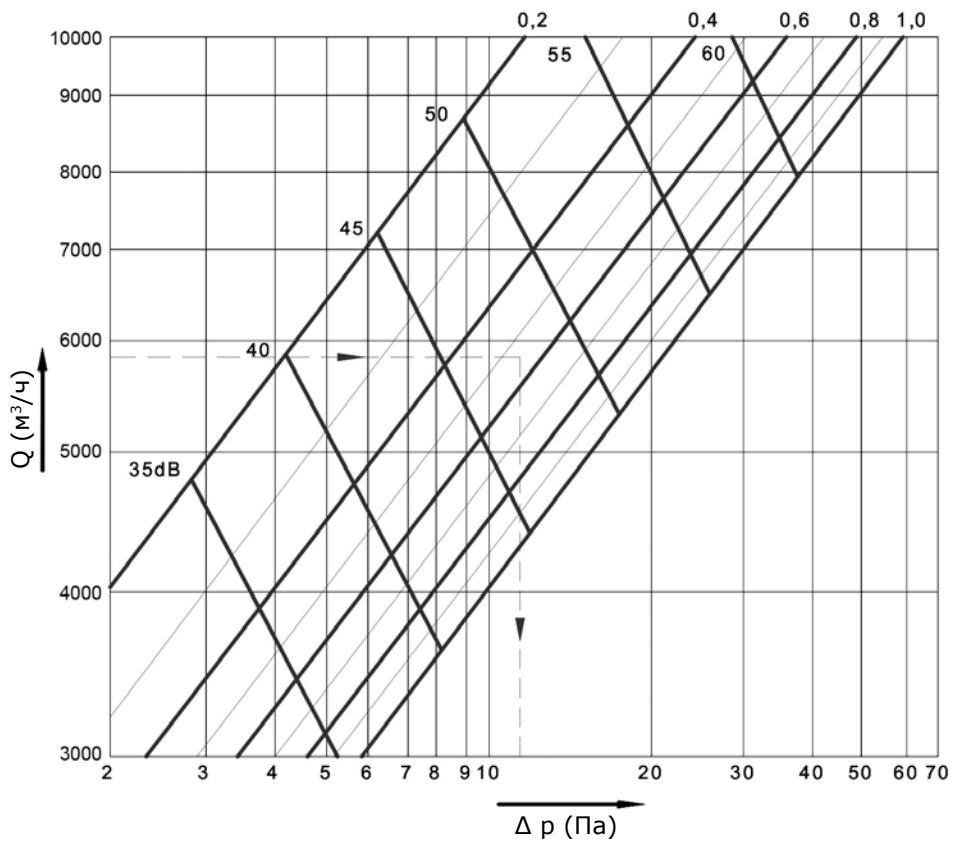
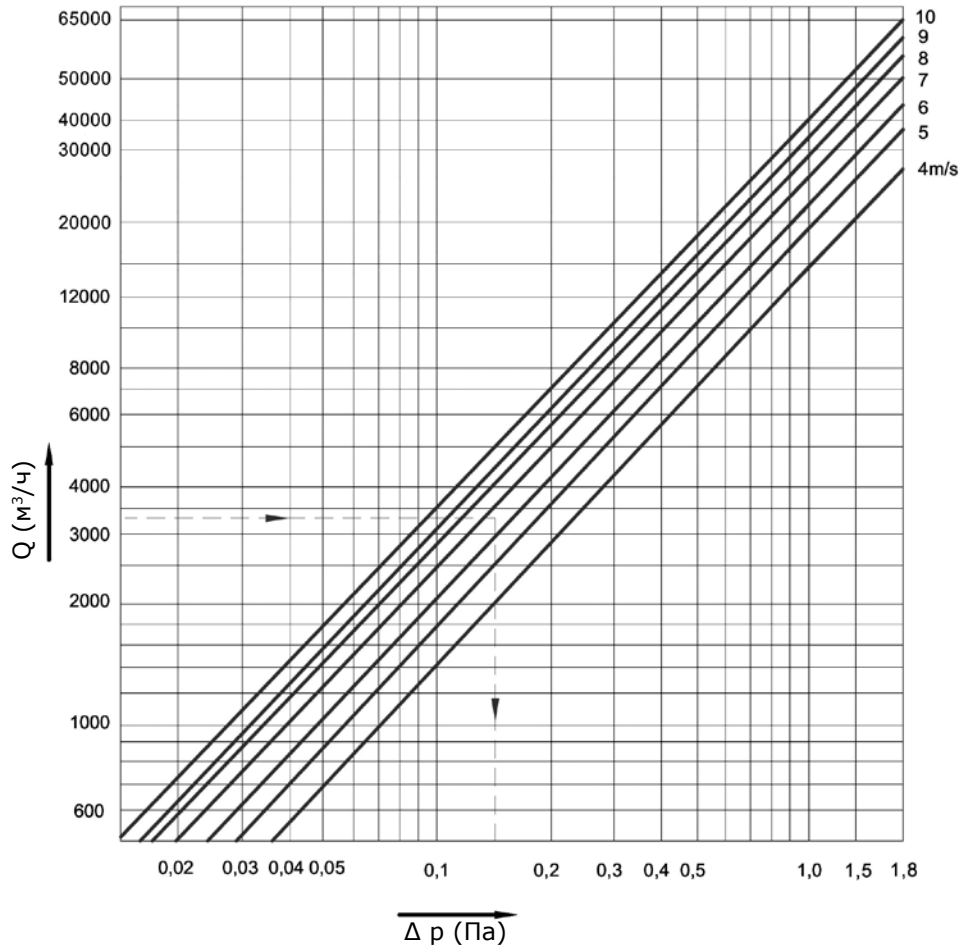
Имеется возможность одновременно закрыть все имеющиеся в системе противопожарные клапаны. Возможность производить регулярную проверку действия привода с централизованного пульта управления. Постоянный контроль за положением противопожарного клапана (открыт или закрыт) обеспечивает повышенную надежность противопожарной защиты. Использование привода с температурным сенсором предоставляет дополнительную возможность закрыть клапаны по достижении температуры в воздуховоде  $72^{\circ}\text{C}$ . Возможны нестандартные размеры сторон B и H.



1. Корпус
2. Воздуховод
3. Отогнутая при монтаже монтажная пластина
4. Заполнитель пустот

# ТЕХНИЧЕСКИЕ ХАРАКТЕРИСТИКИ ПРЯМОУГОЛЬНЫХ ПРОТИВОПОЖАРНЫХ И ДЫМОВЫХ КЛАПАНОВ

## ОПРЕДЕЛЕНИЕ ЭФФЕКТИВНОГО ПОПЕРЕЧНОГО СЕЧЕНИЯ



### UVS, UVSM – коэффициент сопротивления $\zeta$

B \ H	200	250	300	400	500	600	700	800	900	1000	1100	1200	1300	1400	1500
200	0,99	0,98	0,87	0,85	0,84	0,75	0,73	0,71	0,69	0,66	0,65	0,64	0,61	0,58	0,55
250	0,95	0,89	0,85	0,74	0,73	0,71	0,66	0,65	0,64	0,61	0,59	0,55	0,54	0,53	0,52
300	0,93	0,85	0,80	0,73	0,71	0,68	0,65	0,63	0,62	0,59	0,56	0,54	0,52	0,48	0,47
400	0,92	0,87	0,79	0,72	0,70	0,66	0,64	0,62	0,61	0,58	0,55	0,53	0,51	0,47	0,46
500	0,91	0,85	0,78	0,71	0,69	0,67	0,63	0,61	0,59	0,57	0,54	0,52	0,50	0,45	0,43
600	0,91	0,83	0,76	0,71	0,68	0,66	0,62	0,60	0,58	0,56	0,53	0,51	0,49	0,44	0,42
700	0,90	0,81	0,75	0,70	0,67	0,65	0,61	0,58	0,55	0,53	0,50	0,49	0,47	0,43	0,40
800	0,90	0,80	0,73	0,69	0,67	0,65	0,60	0,57	0,54	0,52	0,49	0,48	0,46	0,42	0,39
900	0,89	0,78	0,72	0,69	0,66	0,64	0,59	0,57	0,53	0,51	0,47	0,46	0,44	0,40	0,38
1000	0,89	0,77	0,70	0,67	0,65	0,63	0,58	0,56	0,51	0,50	0,45	0,43	0,42	0,39	0,36
1100	0,88	0,76	0,70	0,66	0,64	0,61	0,58	0,55	0,53	0,50	0,45	0,42	0,40	0,38	0,35
1200	0,87	0,74	0,69	0,66	0,63	0,60	0,55	0,53	0,51	0,49	0,44	0,41	0,39	0,37	0,34
1300	0,87	0,73	0,69	0,65	0,63	0,59	0,54	0,52	0,50	0,48	0,43	0,40	0,38	0,36	0,33
1400	0,86	0,73	0,68	0,64	0,62	0,58	0,53	0,50	0,49	0,46	0,41	0,39	0,37	0,35	0,31
1500	0,84	0,71	0,67	0,63	0,61	0,56	0,51	0,49	0,47	0,44	0,40	0,38	0,35	0,33	0,28

B мм – ширина, H мм – высота

### UVS, UVSM – эффективные поперечные сечения $A$ , м<sup>2</sup>

B \ H	200	250	300	400	500	600	700	800	900	1000	1100	1200	1300	1400	1500
200	0,020	0,028	0,035	0,049	0,051	0,063	0,069	0,080	0,092	0,103	0,115	0,127	0,132	0,144	0,156
250	0,028	0,037	0,047	0,066	0,073	0,090	0,098	0,115	0,131	0,148	0,165	0,181	0,190	0,206	0,223
300	0,035	0,047	0,059	0,083	0,095	0,117	0,128	0,149	0,171	0,193	0,214	0,236	0,247	0,268	0,290
400	0,049	0,066	0,083	0,118	0,140	0,171	0,187	0,219	0,250	0,282	0,313	0,345	0,361	0,392	0,424
500	0,059	0,080	0,101	0,142	0,184	0,225	0,246	0,288	0,329	0,371	0,413	0,454	0,475	0,517	0,558
600	0,073	0,099	0,125	0,176	0,228	0,280	0,305	0,357	0,409	0,460	0,512	0,563	0,589	0,641	0,692
700	0,077	0,104	0,131	0,185	0,239	0,293	0,320	0,374	0,428	0,482	0,536	0,590	0,617	0,671	0,725
800	0,091	0,123	0,155	0,219	0,283	0,347	0,379	0,443	0,507	0,571	0,635	0,699	0,731	0,795	0,859
900	0,105	0,142	0,179	0,253	0,327	0,401	0,438	0,512	0,586	0,660	0,734	0,808	0,845	0,919	0,993
1000	0,119	0,161	0,203	0,287	0,371	0,455	0,497	0,581	0,665	0,749	0,833	0,917	0,959	1,043	1,127
1100	0,133	0,180	0,227	0,321	0,415	0,509	0,556	0,650	0,744	0,838	0,932	1,026	1,073	1,167	1,261
1200	0,148	0,200	0,252	0,356	0,460	0,564	0,616	0,720	0,824	0,928	1,032	1,136	1,188	1,292	1,396
1300	0,151	0,204	0,257	0,364	0,470	0,577	0,630	0,736	0,843	0,949	1,055	1,162	1,215	1,321	1,4428
1400	0,165	0,223	0,282	0,398	0,514	0,631	0,689	0,805	0,922	1,038	1,155	1,271	1,329	1,446	1,562
1500	0,179	0,243	0,306	0,432	0,559	0,685	0,748	0,875	1,001	1,127	1,254	1,380	1,443	1,570	1,696

B мм – ширина, H мм – высота

**По вопросам продаж и поддержки обращайтесь:  
сайт: [www.amalva.nt-rt.ru](http://www.amalva.nt-rt.ru) | эл. почта: [avm@nt-rt.ru](mailto:avm@nt-rt.ru)**



Архангельск (8182)63-90-72  
Астана +7(7172)727-132  
Белгород (4722)40-23-64  
Брянск (4832)59-03-52  
Владивосток (423)249-28-31  
Волгоград (844)278-03-48  
Вологда (8172)26-41-59  
Воронеж (473)204-51-73  
Екатеринбург (343)384-55-89  
Иваново (4932)77-34-06  
Ижевск (3412)26-03-58  
Казань (843)206-01-48  
Калининград (4012)72-03-81  
Калуга (4842)92-23-67  
Кемерово (3842)65-04-62  
Киров (8332)68-02-04

Краснодар (861)203-40-90  
Красноярск (391)204-63-61  
Курск (4712)77-13-04  
Липецк (4742)52-20-81  
Магнитогорск (3519)55-03-13  
Москва (495)268-04-70  
Мурманск (8152)59-64-93  
Набережные Челны (8552)20-53-41  
Нижний Новгород (831)429-08-12  
Новокузнецк (3843)20-46-81  
Новосибирск (383)227-86-73  
Орел (4862)44-53-42  
Оренбург (3532)37-68-04  
Пенза (8412)22-31-16  
Пермь (342)205-81-47  
Ростов-на-Дону (863)308-18-15

Рязань (4912)46-61-64  
Самара (846)206-03-16  
Санкт-Петербург (812)309-46-40  
Саратов (845)249-38-78  
Смоленск (4812)29-41-54  
Сочи (862)225-72-31  
Ставрополь (8652)20-65-13  
Тверь (4822)63-31-35  
Томск (3822)98-41-53  
Тула (4872)74-02-29  
Тюмень (3452)66-21-18  
Ульяновск (8422)24-23-59  
Уфа (347)229-48-12  
Челябинск (351)202-03-61  
Череповец (8202)49-02-64  
Ярославль (4852)69-52-93

