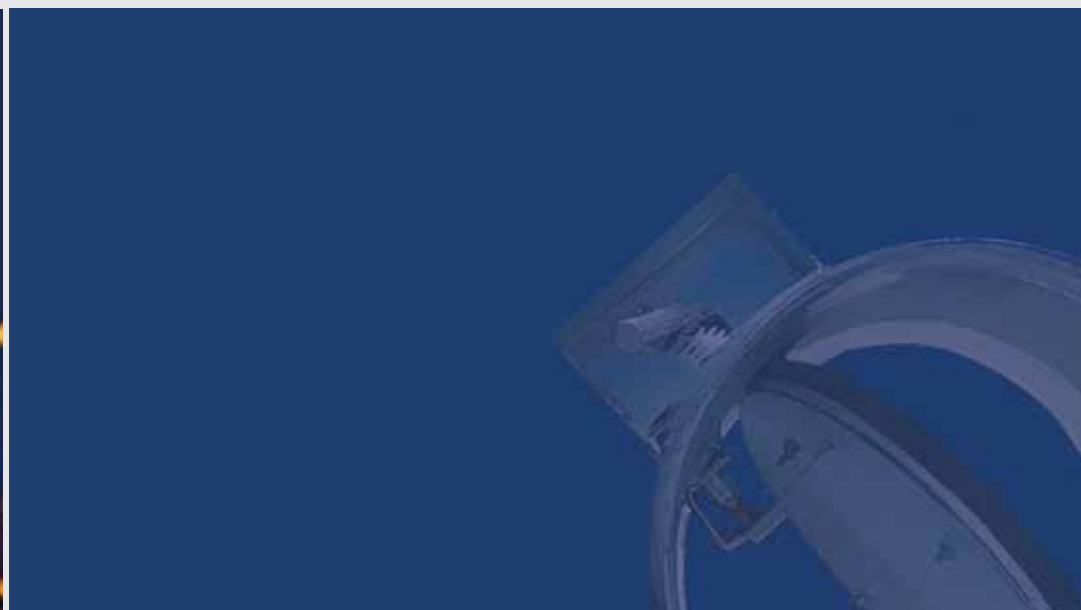


Прямоугольные противопожарные клапаны с электромагнитным приводом



**По вопросам продаж и поддержки обращайтесь:
сайт: www.amalva.nt-rt.ru || эл. почта: avm@nt-rt.ru**

Архангельск (8182)63-90-72

Астана +7(7172)727-132

Белгород (4722)40-23-64

Брянск (4832)59-03-52

Владивосток (423)249-28-31

Волгоград (844)278-03-48

Вологда (8172)26-41-59

Воронеж (473)204-51-73

Екатеринбург (343)384-55-89

Иваново (4932)77-34-06

Ижевск (3412)26-03-58

Казань (843)206-01-48

Калининград (4012)72-03-81

Калуга (4842)92-23-67

Кемерово (3842)65-04-62

Киров (8332)68-02-04

Краснодар (861)203-40-90

Красноярск (391)204-63-61

Курск (4712)77-13-04

Липецк (4742)52-20-81

Магнитогорск (3519)55-03-13

Москва (495)268-04-70

Мурманск (8152)59-64-93

Набережные Челны (8552)20-53-41

Нижний Новгород (831)429-08-12

Новокузнецк (3843)20-46-81

Новосибирск (383)227-86-73

Орел (4862)44-53-42

Оренбург (3532)37-68-04

Пенза (8412)22-31-16

Пермь (342)205-81-47

Ростов-на-Дону (863)308-18-15

Рязань (4912)46-61-64

Самара (846)206-03-16

Санкт-Петербург (812)309-46-40

Саратов (845)249-38-78

Смоленск (4812)29-41-54

Сочи (862)225-72-31

Ставрополь (8652)20-65-13

Тверь (4822)63-31-35

Томск (3822)98-41-53

Тула (4872)74-02-29

Тюмень (3452)66-21-18

Ульяновск (8422)24-23-59

Уфа (347)229-48-12

Челябинск (351)202-03-61

Череповец (8202)49-02-64

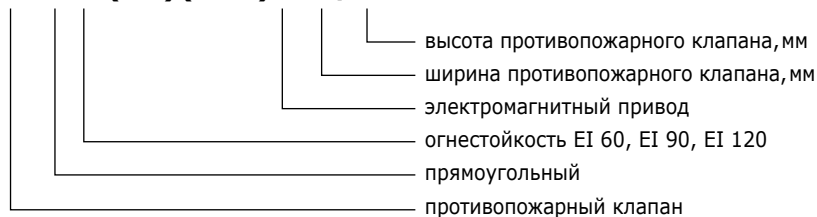
Ярославль (4852)69-52-93

ПРЯМОУГОЛЬНЫЕ ПРОТИВОПОЖАРНЫЕ КЛАПАНЫ С ЭЛЕКТРОМАГНИТНЫМ ПРИВОДОМ

UVS60S
UVS90S
UVS120S

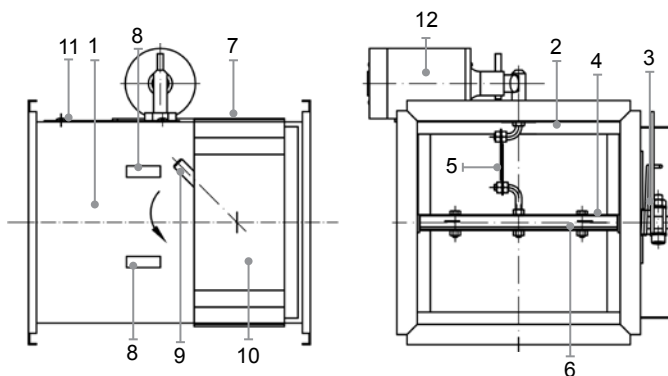


UVS60(90)(120)S-B/H



H \ B	H														
	200	300	400	500	600	700	800	900	1000	1100	1200	1300	1400	1500	
200															
300															
400															
500															
600															
700															
800															
900															
1000															
1100															
1200															
1300															
1400															
1500															

L – длина, фланец – 20 мм.



1. Корпус
2. Опора
3. Пружина
4. Заслонка
5. Предохранитель (пластина)
6. Расширяющаяся прокладка
7. Монтажная пластина
8. Наклейки "Открыто", "Закрыто"
9. Рычаг
10. Крышка оси
11. Смотровая крышка
12. Электромагнитный привод

Примечание.

В – номинальная ширина клапана, мм.

Н – номинальная высота клапана, мм.

Клапаны изготавливаются и с размерным шагом 50 мм.

Клапаны с размером более 1500 мм изготавливаются кассетами или из двух и более корпусов.

ИНСТРУКЦИЯ ПО МОНТАЖУ

- UVS монтируются в перегородке или потолке.
- UVS должны крепиться в перегородке или с любой стороны перегородки таким образом, чтобы огнестойкость воздуховода (от перегородки до клапана) была не меньше огнестойкости перегородки.
- При монтаже UVS, заслонка не должна выходить за габариты стены или перегородки.
- Монтажные пластины отгибаются, UVS вставляется в вырезанное в перегородке отверстие, рекомендуемые размеры которого рассчитываются следующим образом: $V+190$ мм, $H+130$ мм.

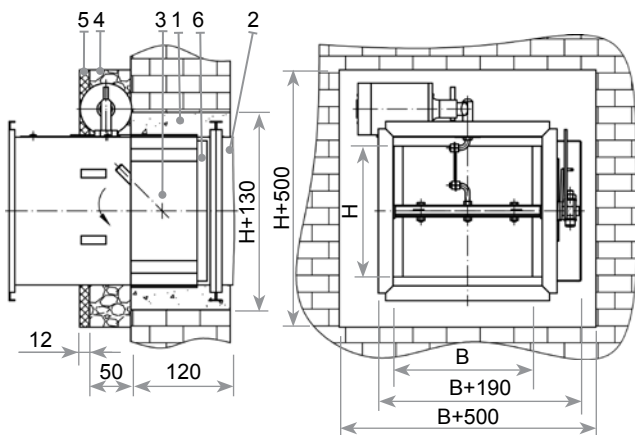
- Свободное пространство заполняется гипсом, бетоном или другим огнеупорным строительным заполнителем.
- Корпус выполнен из оцинкованной листовой стали DIN EN 10142.
- Заслонка выполнена из огнестойкого материала.
- По периметру заслонки UVS клеится прокладка, которая во время пожара расширяется и герметизирует клапан.
- При подаче напряжения на привод шток освобождает стопор и возвратная пружина закрывает заслонку
- Внутренняя поверхность UVS покрыта специальной краской, обеспечивающей повышенную огнестойкость клапана.

ВНИМАНИЕ!

При монтаже следует предохранять электропривод от попадания на него заполнителя пустот. По завершении монтажа противопожарного клапана следует проверить свободное вращение заслонки, наличие свободного доступа к электроприводу и температурному сенсору для профилактической проверки или замены.

К СВЕДЕНИЮ

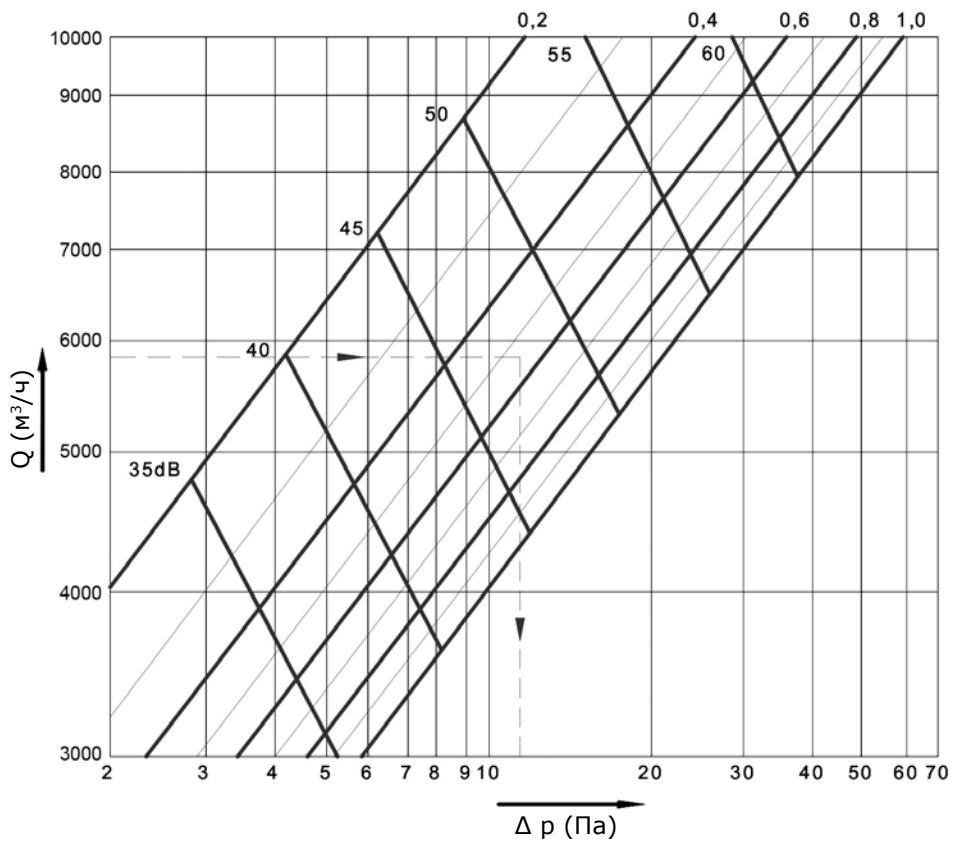
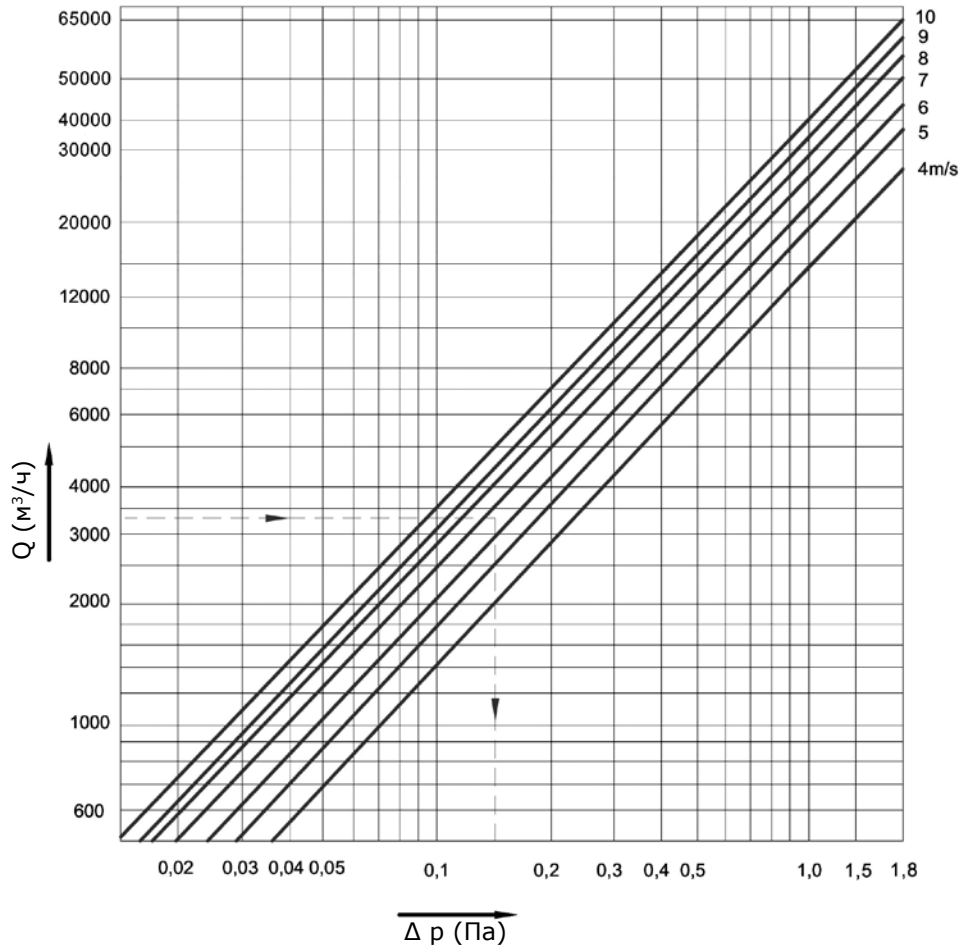
Возможен монтаж в любом направлении (как горизонтальном, так и вертикальном). Годен для применения там, где невозможно оборудовать централизованную систему управления. Возможны нестандартные размеры сторон В и Н. Возможно применение в системах круглых воздуховодов (изготавливаются круглые соединительные элементы).



1. Заполнитель пустот
2. Воздуховод
3. Ось заслонки
4. Каменная вата $\lambda_D 0,0035...0,038$ W/mK
5. Гипсовая пластина
6. Promatec-H

ТЕХНИЧЕСКИЕ ХАРАКТЕРИСТИКИ ПРЯМОУГОЛЬНЫХ ПРОТИВОПОЖАРНЫХ И ДЫМОВЫХ КЛАПАНОВ

ОПРЕДЕЛЕНИЕ ЭФФЕКТИВНОГО ПОПЕРЕЧНОГО СЕЧЕНИЯ



UVS, UVSM – коэффициент сопротивления ζ

B \ H	200	250	300	400	500	600	700	800	900	1000	1100	1200	1300	1400	1500
200	0,99	0,98	0,87	0,85	0,84	0,75	0,73	0,71	0,69	0,66	0,65	0,64	0,61	0,58	0,55
250	0,95	0,89	0,85	0,74	0,73	0,71	0,66	0,65	0,64	0,61	0,59	0,55	0,54	0,53	0,52
300	0,93	0,85	0,80	0,73	0,71	0,68	0,65	0,63	0,62	0,59	0,56	0,54	0,52	0,48	0,47
400	0,92	0,87	0,79	0,72	0,70	0,66	0,64	0,62	0,61	0,58	0,55	0,53	0,51	0,47	0,46
500	0,91	0,85	0,78	0,71	0,69	0,67	0,63	0,61	0,59	0,57	0,54	0,52	0,50	0,45	0,43
600	0,91	0,83	0,76	0,71	0,68	0,66	0,62	0,60	0,58	0,56	0,53	0,51	0,49	0,44	0,42
700	0,90	0,81	0,75	0,70	0,67	0,65	0,61	0,58	0,55	0,53	0,50	0,49	0,47	0,43	0,40
800	0,90	0,80	0,73	0,69	0,67	0,65	0,60	0,57	0,54	0,52	0,49	0,48	0,46	0,42	0,39
900	0,89	0,78	0,72	0,69	0,66	0,64	0,59	0,57	0,53	0,51	0,47	0,46	0,44	0,40	0,38
1000	0,89	0,77	0,70	0,67	0,65	0,63	0,58	0,56	0,51	0,50	0,45	0,43	0,42	0,39	0,36
1100	0,88	0,76	0,70	0,66	0,64	0,61	0,58	0,55	0,53	0,50	0,45	0,42	0,40	0,38	0,35
1200	0,87	0,74	0,69	0,66	0,63	0,60	0,55	0,53	0,51	0,49	0,44	0,41	0,39	0,37	0,34
1300	0,87	0,73	0,69	0,65	0,63	0,59	0,54	0,52	0,50	0,48	0,43	0,40	0,38	0,36	0,33
1400	0,86	0,73	0,68	0,64	0,62	0,58	0,53	0,50	0,49	0,46	0,41	0,39	0,37	0,35	0,31
1500	0,84	0,71	0,67	0,63	0,61	0,56	0,51	0,49	0,47	0,44	0,40	0,38	0,35	0,33	0,28

B мм – ширина, H мм – высота

UVS, UVSM – эффективные поперечные сечения A , м²

B \ H	200	250	300	400	500	600	700	800	900	1000	1100	1200	1300	1400	1500
200	0,020	0,028	0,035	0,049	0,051	0,063	0,069	0,080	0,092	0,103	0,115	0,127	0,132	0,144	0,156
250	0,028	0,037	0,047	0,066	0,073	0,090	0,098	0,115	0,131	0,148	0,165	0,181	0,190	0,206	0,223
300	0,035	0,047	0,059	0,083	0,095	0,117	0,128	0,149	0,171	0,193	0,214	0,236	0,247	0,268	0,290
400	0,049	0,066	0,083	0,118	0,140	0,171	0,187	0,219	0,250	0,282	0,313	0,345	0,361	0,392	0,424
500	0,059	0,080	0,101	0,142	0,184	0,225	0,246	0,288	0,329	0,371	0,413	0,454	0,475	0,517	0,558
600	0,073	0,099	0,125	0,176	0,228	0,280	0,305	0,357	0,409	0,460	0,512	0,563	0,589	0,641	0,692
700	0,077	0,104	0,131	0,185	0,239	0,293	0,320	0,374	0,428	0,482	0,536	0,590	0,617	0,671	0,725
800	0,091	0,123	0,155	0,219	0,283	0,347	0,379	0,443	0,507	0,571	0,635	0,699	0,731	0,795	0,859
900	0,105	0,142	0,179	0,253	0,327	0,401	0,438	0,512	0,586	0,660	0,734	0,808	0,845	0,919	0,993
1000	0,119	0,161	0,203	0,287	0,371	0,455	0,497	0,581	0,665	0,749	0,833	0,917	0,959	1,043	1,127
1100	0,133	0,180	0,227	0,321	0,415	0,509	0,556	0,650	0,744	0,838	0,932	1,026	1,073	1,167	1,261
1200	0,148	0,200	0,252	0,356	0,460	0,564	0,616	0,720	0,824	0,928	1,032	1,136	1,188	1,292	1,396
1300	0,151	0,204	0,257	0,364	0,470	0,577	0,630	0,736	0,843	0,949	1,055	1,162	1,215	1,321	1,4428
1400	0,165	0,223	0,282	0,398	0,514	0,631	0,689	0,805	0,922	1,038	1,155	1,271	1,329	1,446	1,562
1500	0,179	0,243	0,306	0,432	0,559	0,685	0,748	0,875	1,001	1,127	1,254	1,380	1,443	1,570	1,696

B мм – ширина, H мм – высота

**По вопросам продаж и поддержки обращайтесь:
сайт: www.amalva.nt-rt.ru | эл. почта: avm@nt-rt.ru**



Архангельск (8182)63-90-72
Астана +7(7172)727-132
Белгород (4722)40-23-64
Брянск (4832)59-03-52
Владивосток (423)249-28-31
Волгоград (844)278-03-48
Вологда (8172)26-41-59
Воронеж (473)204-51-73
Екатеринбург (343)384-55-89
Иваново (4932)77-34-06
Ижевск (3412)26-03-58
Казань (843)206-01-48
Калининград (4012)72-03-81
Калуга (4842)92-23-67
Кемерово (3842)65-04-62
Киров (8332)68-02-04

Краснодар (861)203-40-90
Красноярск (391)204-63-61
Курск (4712)77-13-04
Липецк (4742)52-20-81
Магнитогорск (3519)55-03-13
Москва (495)268-04-70
Мурманск (8152)59-64-93
Набережные Челны (8552)20-53-41
Нижний Новгород (831)429-08-12
Новокузнецк (3843)20-46-81
Новосибирск (383)227-86-73
Орел (4862)44-53-42
Оренбург (3532)37-68-04
Пенза (8412)22-31-16
Пермь (342)205-81-47
Ростов-на-Дону (863)308-18-15

Рязань (4912)46-61-64
Самара (846)206-03-16
Санкт-Петербург (812)309-46-40
Саратов (845)249-38-78
Смоленск (4812)29-41-54
Сочи (862)225-72-31
Ставрополь (8652)20-65-13
Тверь (4822)63-31-35
Томск (3822)98-41-53
Тула (4872)74-02-29
Тюмень (3452)66-21-18
Ульяновск (8422)24-23-59
Уфа (347)229-48-12
Челябинск (351)202-03-61
Череповец (8202)49-02-64
Ярославль (4852)69-52-93

